

SOFTLINE PLANAR STYLE

Popis

Planar Style Softline – vykurovacie teleso s delenou hladkou čelnou doskou, dekoratívnou mriežkou a spodnými vývodmi

Nízko teplotné vykurovacie teleso z jemného plechu valcovaného za studena podľa EN 442-1 s postrannými krytmi a hornou dekoratívnou mriežkou s pozdĺžne delenou hladkou čelnou doskou ako kompaktná jednotka.

Konvekčný plech navarený na vnútorných kanálikoch.

Pred nanesením farby prejdú všetky radiátory niekoľkonásobným čistiacim procesom, vrátane fosfátovania fosforečnanom železitým a demineralizačným oplachom.

Potom je nanosená základná vrstva farby a následne prášková vrstva vo farebnom prevedení biela Stelrad 9016.

Každý radiátor je zabalený v kartóne s robustnými krytmi rohov a v ochrannej fólii.

Všetky typy s príchytkami na zadnej strane.

Vstavaná ventilová súprava s prednastavenou ventilovou vložkou Heimeier 4360-00.300 bez termostatickej hlavice.

Zaslepovacie a ovzdušňovacie zátky našrubované.

Pribalená stenová konzola dvojité.

Záruka kvality podľa EN ISO 9001.

Tepelný výkon je overený podľa EN 442.

Vyhotovenie zodpovedá bezpečnostným smerniciam BAGUV.

Prípojky: 6 x 1/2"

Skúšobný pretlak: 1,3 MPa

Prevádzkový pretlak: 1,0 MPa

Teplota vykurovacieho média: teplá voda do 110 °C

Výrobok: Stelrad Planar Style Softline

Typ: 11/21/22/33

Stavebná výška: 300-900 mm

Stavebná dĺžka: 500-2000 mm

Stavebná hĺbka: 63/79/102/160 mm

Poloha spodných vývodov: vpravo / vľavo / na objednávku/



SOFTLINE PLANAR/PLANAR STYLE

Tepelné výkony podľa EN 442

šírka [mm]	300					400					500				
	Typ 11	Typ 20*	Typ 21	Typ 22	Typ33	Typ 11	Typ 20*	Typ 21	Typ 22	Typ33	Typ 11	Typ 20*	Typ 21	Typ 22	Typ33
400	188 W	212 W	282 W	372 W	538 W	250 W	272 W	356 W	471 W	676 W	310 W	328 W	425 W	564 W	807 W
	152 W	172 W	228 W	301 W	435 W	203 W	220 W	287 W	381 W	545 W	251 W	265 W	343 W	456 W	650 W
500	235 W	266 W	353 W	465 W	673 W	313 W	340 W	445 W	589 W	845 W	387 W	410 W	531 W	706 W	1009 W
	190 W	215 W	285 W	376 W	544 W	254 W	275 W	359 W	476 W	682 W	314 W	332 W	428 W	570 W	812 W
600	281 W	319 W	424 W	557 W	808 W	376 W	408 W	533 W	706 W	1014 W	464 W	492 W	637 W	847 W	1210 W
	228 W	258 W	342 W	452 W	652 W	304 W	330 W	431 W	571 W	818 W	377 W	398 W	514 W	684 W	975 W
700	328 W	372 W	494 W	650 W	942 W	438 W	476 W	622 W	824 W	1183 W	542 W	574 W	743 W	988 W	1412 W
	266 W	301 W	399 W	527 W	761 W	355 W	385 W	502 W	667 W	954 W	440 W	464 W	600 W	798 W	1137 W
800	375 W	425 W	565 W	743 W	1077 W	501 W	544 W	711 W	942 W	1352 W	619 W	656 W	850 W	1129 W	1614 W
	304 W	344 W	456 W	602 W	870 W	406 W	440 W	574 W	762 W	1091 W	503 W	531 W	685 W	912 W	1299 W
900	422 W	478 W	635 W	836 W	1211 W	563 W	612 W	800 W	1059 W	1521 W	697 W	738 W	956 W	1270 W	1815 W
	342 W	387 W	513 W	677 W	979 W	457 W	495 W	646 W	857 W	1227 W	566 W	597 W	771 W	1026 W	1462 W
1000	469 W	531 W	706 W	929 W	1346 W	626 W	680 W	889 W	1177 W	1690 W	774 W	820 W	1062 W	1411 W	2017 W
	380 W	430 W	570 W	753 W	1087 W	507 W	550 W	718 W	952 W	1363 W	628 W	663 W	857 W	1140 W	1624 W
1100	516 W	584 W	777 W	1022 W	1481 W	689 W	748 W	978 W	1295 W	1859 W	851 W	902 W	1168 W	1552 W	2219 W
	418 W	473 W	627 W	828 W	1196 W	558 W	605 W	789 W	1047 W	1499 W	691 W	730 W	943 W	1254 W	1787 W
1200	563 W	637 W	847 W	1115 W	1615 W	751 W	816 W	1067 W	1412 W	2028 W	929 W	984 W	1274 W	1693 W	2420 W
	456 W	516 W	684 W	903 W	1305 W	609 W	660 W	861 W	1143 W	1636 W	754 W	796 W	1028 W	1368 W	1949 W
1400	657 W	743 W	988 W	1301 W	1884 W	876 W	952 W	1245 W	1648 W	2366 W	1084 W	1148 W	1487 W	1975 W	2824 W
	531 W	602 W	798 W	1054 W	1522 W	710 W	770 W	1005 W	1333 W	1908 W	880 W	929 W	1200 W	1596 W	2274 W
1600	750 W	850 W	1130 W	1486 W	2154 W	1002 W	1088 W	1422 W	1883 W	2704 W	1238 W	1312 W	1699 W	2258 W	3227 W
	607 W	688 W	912 W	1204 W	1740 W	812 W	880 W	1148 W	1524 W	2181 W	1006 W	1061 W	1371 W	1824 W	2599 W
1800	844 W	956 W	1271 W	1672 W	2423 W	1127 W	1224 W	1600 W	2119 W	3042 W	1393 W	1476 W	1912 W	2540 W	3631 W
	683 W	774 W	1026 W	1355 W	1957 W	913 W	991 W	1292 W	1714 W	2454 W	1131 W	1194 W	1542 W	2052 W	2924 W
2000	938 W	1062 W	1412 W	1858 W	2692 W	1252 W	1360 W	1778 W	2354 W	3380 W	1548 W	1640 W	2124 W	2822 W	4034 W
	759 W	860 W	1140 W	1505 W	2175 W	1015 W	1101 W	1435 W	1904 W	2726 W	1257 W	1327 W	1714 W	2280 W	3249 W
2200	1032 W	1168 W	1553 W	2044 W	2961 W	1377 W	1496 W	1956 W	2589 W	3718 W	1703 W	1804 W	2336 W	3104 W	4437 W
	835 W	946 W	1254 W	1656 W	2392 W	1116 W	1211 W	1579 W	2095 W	2999 W	1383 W	1459 W	1885 W	2508 W	3573 W
2400	1126 W	1274 W	1694 W	2230 W	3230 W	1502 W	1632 W	2134 W	2825 W	4056 W	1858 W	1968 W	2549 W	3386 W	4841 W
	911 W	1032 W	1368 W	1806 W	2610 W	1218 W	1321 W	1722 W	2285 W	3272 W	1508 W	1592 W	2056 W	2736 W	3898 W
2600	1219 W	1381 W	1836 W	2415 W	3500 W	1628 W	1768 W	2311 W	3060 W	4394 W	2012 W	2132 W	2761 W	3669 W	5244 W
	987 W	1118 W	1482 W	1957 W	2827 W	1319 W	1431 W	1866 W	2476 W	3544 W	1634 W	1724 W	2228 W	2964 W	4223 W
3000	1407 W	1593 W	2118 W	2787 W	4038 W	1878 W	2040 W	2667 W	3531 W	5070 W	2322 W	2460 W	3186 W	4233 W	6051 W
	1139 W	1290 W	1710 W	2258 W	3262 W	1522 W	1651 W	2153 W	2857 W	4090 W	1885 W	1990 W	2571 W	3420 W	4873 W

*T20 iba pre Softline Planar

Aktuálny program tovaru na sklade si prosím vyžiadajte u vášho veľkoobchodného partnera.

EN442 75/65/20°C

EN442 70/55/20°C



600				
Typ 11	Typ 20*	Typ 21	Typ 22	Typ33
364 W 296 W	381 W 308 W	491 W 396 W	654 W 527 W	933 W 750 W
456 W 370 W	476 W 385 W	614 W 495 W	817 W 659 W	1166 W 937 W
547 W 445 W	571 W 462 W	736 W 594 W	980 W 791 W	1399 W 1125 W
638 W 519 W	666 W 539 W	859 W 693 W	1144 W 923 W	1632 W 1312 W
729 W 593 W	762 W 616 W	982 W 792 W	1307 W 1055 W	1866 W 1500 W
820 W 667 W	857 W 693 W	1104 W 891 W	1471 W 1187 W	2099 W 1687 W
911 W 741 W	952 W 770 W	1227 W 990 W	1634 W 1318 W	2332 W 1875 W
1002 W 815 W	1047 W 847 W	1350 W 1089 W	1797 W 1450 W	2565 W 2062 W
1093 W 889 W	1142 W 924 W	1472 W 1188 W	1961 W 1582 W	2798 W 2250 W
1275 W 1037 W	1333 W 1077 W	1718 W 1385 W	2288 W 1846 W	3265 W 2625 W
1458 W 1185 W	1523 W 1231 W	1963 W 1583 W	2614 W 2109 W	3731 W 3000 W
1640 W 1334 W	1714 W 1385 W	2209 W 1781 W	2941 W 2373 W	4198 W 3375 W
1822 W 1482 W	1904 W 1539 W	2454 W 1979 W	3268 W 2637 W	4664 W 3750 W
2004 W 1630 W	2094 W 1693 W	2699 W 2177 W	3595 W 2900 W	5130 W 4125 W
2186 W 1778 W	2285 W 1847 W	2945 W 2375 W	3922 W 3164 W	5597 W 4500 W
2369 W 1926 W	2475 W 2001 W	3190 W 2573 W	4248 W 3428 W	6063 W 4875 W
2733 W 2223 W	2856 W 2309 W	3681 W 2969 W	4902 W 3955 W	6996 W 5624 W

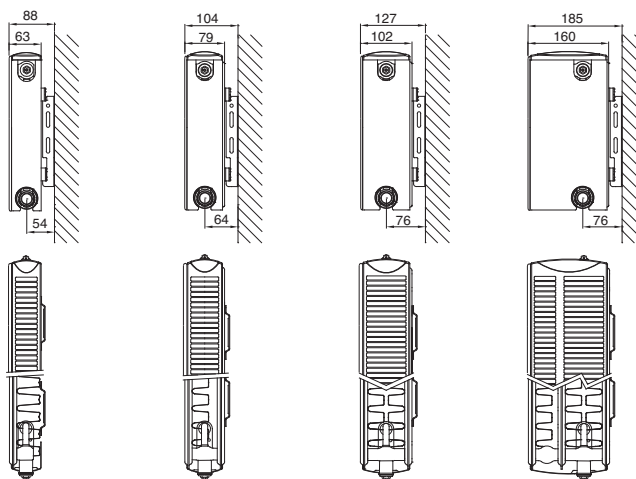
900				
Typ 11	Typ 20*	Typ 21	Typ 22	Typ33
504 W 409 W	523 W 422 W	676 W 546 W	900 W 723 W	1290 W 1037 W
630 W 511 W	654 W 527 W	845 W 682 W	1126 W 903 W	1613 W 1296 W
756 W 613 W	785 W 632 W	1014 W 819 W	1351 W 1084 W	1935 W 1555 W
882 W 715 W	916 W 738 W	1183 W 955 W	1576 W 1264 W	2258 W 1814 W
1008 W 817 W	1046 W 843 W	1352 W 1092 W	1801 W 1445 W	2580 W 2073 W
1134 W 919 W	1177 W 948 W	1521 W 1228 W	2026 W 1626 W	2903 W 2333 W
1260 W 1021 W	1308 W 1054 W	1690 W 1365 W	2251 W 1806 W	3225 W 2592 W
1386 W 1124 W	1439 W 1159 W	1859 W 1501 W	2476 W 1987 W	3548 W 2851 W
1512 W 1226 W	1570 W 1265 W	2028 W 1638 W	2701 W 2168 W	3870 W 3110 W
1764 W 1430 W	1831 W 1475 W	2366 W 1911 W	3151 W 2529 W	4515 W 3629 W
2016 W 1634 W	2093 W 1686 W	2704 W 2184 W	3602 W 2890 W	5160 W 4147 W
2268 W 1839 W	2354 W 1897 W	3042 W 2457 W	4052 W 3251 W	5805 W 4665 W
2520 W 2043 W	2616 W 2108 W	3380 W 2730 W	4502 W 3613 W	6450 W 5184 W
2772 W 2247 W	2878 W 2318 W	3718 W 3003 W	4952 W 3974 W	7095 W 5702 W
3024 W 2452 W	3139 W 2529 W	4056 W 3276 W	5402 W 4335 W	7740 W 6220 W
3276 W 2656 W	3401 W 2740 W	4394 W 3549 W	5853 W 4696 W	8385 W 6739 W
3780 W 3064 W	3924 W 3161 W	5070 W 4095 W	6753 W 5419 W	9675 W 7775 W

šířka [mm]
výška [mm]
400
500
600
700
800
900
1000
1100
1200
1400
1600
1800
2000
2200
2400
2600
3000

SOFTLINE PLANAR STYLE

Prehľad typov a základných údajov

Základné údaje pre 1 m dĺžky pri podmienkach 75/65/20 °C podľa EN442



Stavebná výška [mm]		Typ 11	Typ 21	Typ 22	Typ 33	Pripojovací rozstup [mm]
300	W	469	706	898	1.287	250
	kg	11,88	16,86	19,30	27,60	
	l	1,89	3,70	3,10	5,40	
	m ²	2,09	2,44	3,51	5,26	
	n	1,30	1,32	1,30	1,30	
400	W	614	889	1.153	1.649	350
	kg	16,20	22,87	25,67	36,63	
	l	2,30	4,67	4,13	6,63	
	m ²	2,95	3,37	4,92	7,38	
	n	1,27	1,32	1,30	1,31	
500	W	746	1.038	1.388	1.979	450
	kg	20,23	28,00	32,03	45,67	
	l	2,77	5,20	5,17	7,87	
	m ²	3,80	4,31	6,33	9,49	
	n	1,28	1,30	1,31	1,32	
600	W	870	1.196	1.601	2.280	550
	kg	24,27	33,60	38,40	54,70	
	l	3,23	6,25	6,20	9,10	
	m ²	4,66	5,24	7,74	11,61	
	n	1,28	1,31	1,31	1,32	
900	W	1.200	1.649	2.132	3.022	850
	kg	35,90	50,60	57,30	81,40	
	l	4,50	9,00	8,70	13,70	
	m ²	7,22	8,05	11,97	17,96	
	n	1,28	1,32	1,32	1,33	

W = výkon kg = hmotnosť l = objem vody m² = prestupová plocha n = teplotný exponent
Základné údaje pre 1 m dĺžky /W,L,m²/. Technické zmeny vyhradené.